

IFPS protipožární těsnění

dle ČSN EN 45545-3



Průchodkové systémy s těsněním proti proniknutí požáru, schválené pro použití v drážních aplikacích (splňují normy ČSN EN 45545-2, ČSN EN 45545-3 a ČSN EN 1363-1).

Pěnové (bobtnající) IFPS protipožární těsnění, instalované na vnitřní straně průchodek, je tvořeno grafitem, který při požáru několikanásobně zvětšuje objem.

Vzniklá ochrana brání prostupu plamenů a vysoké teploty přes stěnu zařízení po co nejdelší dobu.

Při použití protipožárních těsnění IFPS vyhovují průchodkové systémy icotek standardům "E" a "EI" ve vertikálním směru dle norem ČSN EN 45545-3 a ČSN EN 1363-1. Všechny testované výrobky byly úspěšně certifikovány při použití jediné vrstvy těsnění.

Volitelné IFPS protipožární samolepicí těsnění, 900 × 17 × 2,7 mm

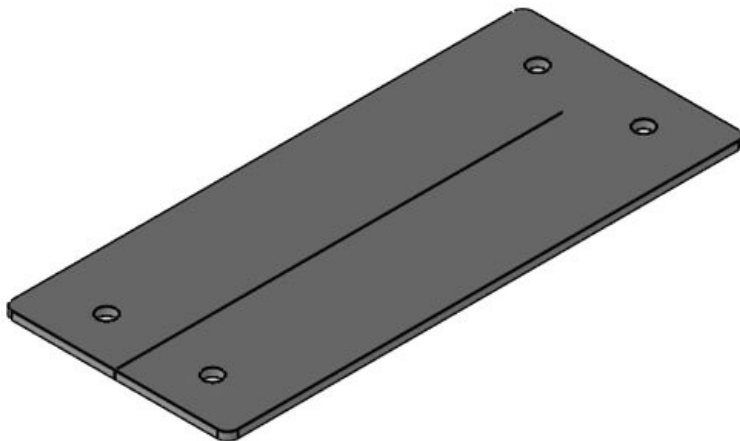


Specifikace

Materiál	Grafit
Vlastnosti	pěnové (bobtnající), bez halogenu, bez silikonu

Výhody

Typy a velikosti výrobků

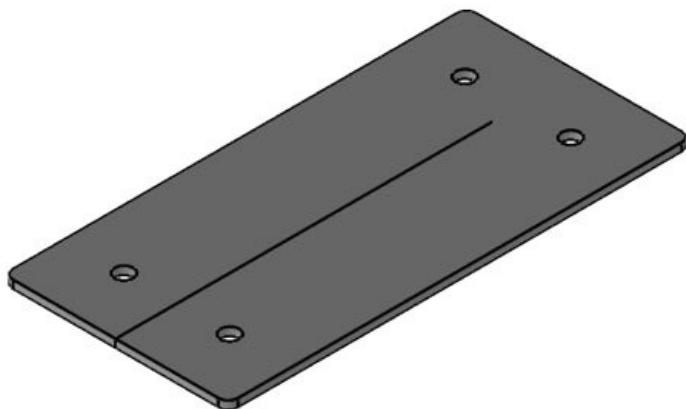


Obj.č.	99300	Velikost výřezu	112 × 36 mm
EAN	4251269318	Počet otvorů	4
	375	Průměr otvorů	5,5 mm
Bal.	1	pro šrouby	
Délka	157 mm		
Šířka	68 mm		
Výška	2,5 mm		
Instalační výška	2,5 mm		

Obj.č.	99312	Počet otvorů	6
EAN	4251269323	Průměr otvorů	5,5 mm
	362	pro šrouby	
Bal.	1		
Délka	157 mm		
Šířka	112 mm		
Výška	2,5 mm		
Instalační výška	2,5 mm		



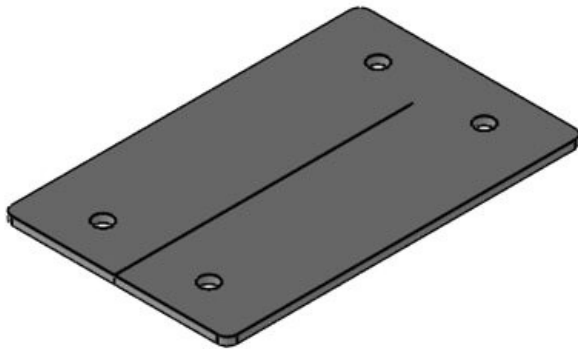
Obj.č.	99301	Velikost výřezu	86 x 36 mm
EAN	4251269318	Počet otvorů	4
	382	Průměr otvorů	5,5 mm
		pro šrouby	
Bal.	1		
Délka	140 mm		
Šířka	68 mm		
Výška	2,5 mm		
Instalační výška	2,5 mm		



Obj.č.	99314	Počet otvorů	6
EAN	4251269323	Průměr otvorů	5,5 mm
	966	pro šrouby	
Bal.	1		
Délka	130 mm		
Šířka	112 mm		
Výška	2,5 mm		
Instalační výška	2,5 mm		



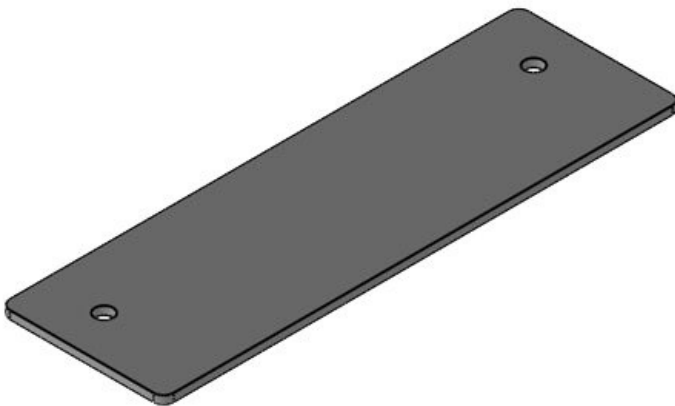
Obj.č.	99306	Velikost výřezu	65 x 36 mm
EAN	4251269322	Počet otvorů	4
	280	Průměr otvorů	5,5 mm
Bal.	1	pro šrouby	
Délka	108 mm		
Šířka	68 mm		
Výška	2,5 mm		
Instalační výška	2,5 mm		



Obj.č.	99305	Velikost výřezu	46 × 46 mm
EAN	4251269319	Počet otvorů	4
	075	Průměr otvorů	5,5 mm
Bal.	1	pro šrouby	
Délka	83 mm		
Šířka	68 mm		
Výška	2,5 mm		
Instalační výška	2,5 mm		



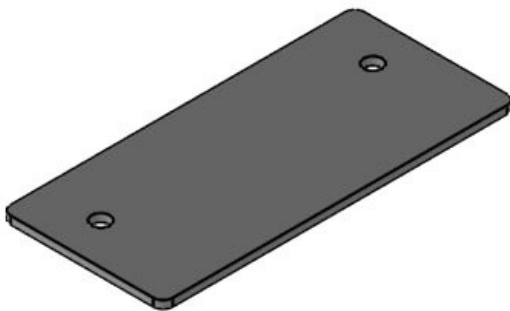
Obj.č.	99302	Velikost výřezu	112 × 24 mm
EAN	4251269318	Počet otvorů	2
	399	Průměr otvorů	5,5 mm
Bal.	1	pro šrouby	
Délka	157 mm		
Šířka	49,5 mm		
Výška	2,5 mm		
Instalační výška	2,5 mm		



Obj.č.	99309	Velikost výřezu 86 x 24 mm
EAN	4251269321	Počet otvorů 2
	702	Průměr otvorů 5,5 mm
Bal.	1	pro šrouby
Délka	140 mm	
Šířka	49,5 mm	
Výška	2,5 mm	
Instalační výška	2,5 mm	



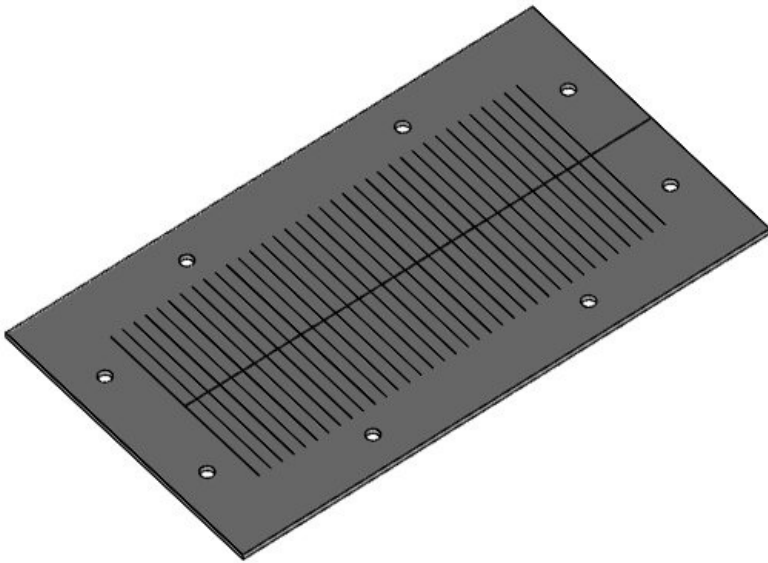
Obj.č.	99308	Velikost výřezu 65 x 24 mm
EAN	4251269321	Počet otvorů 2
	696	Průměr otvorů 5,5 mm
Bal.	1	pro šrouby
Délka	108 mm	
Šířka	49,5 mm	
Výška	2,5 mm	
Instalační výška	2,5 mm	



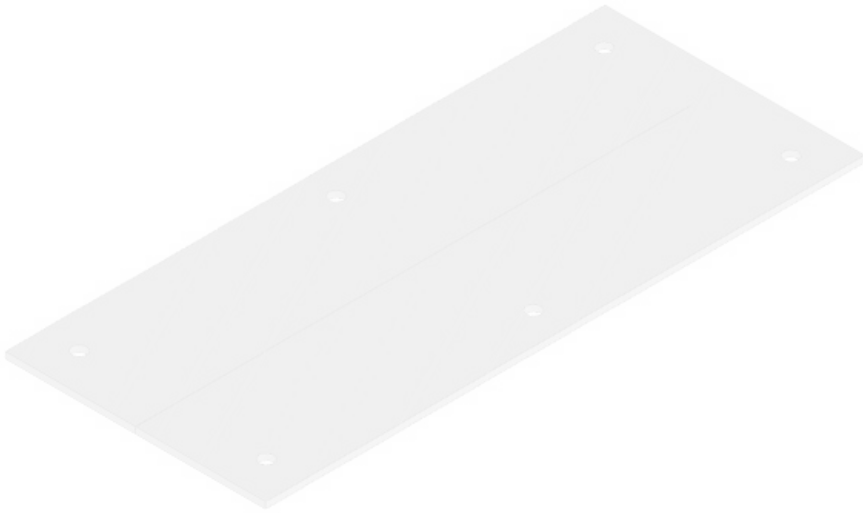
Obj.č.	99307	Velikost výřezu	43 × 24 mm
EAN	4251269321	Počet otvorů	2
	689	Průměr otvorů	5,5 mm
Bal.	1	pro šrouby	
Délka	83 mm		
Šířka	49,5 mm		
Výška	2,5 mm		
Instalační výška	2,5 mm		



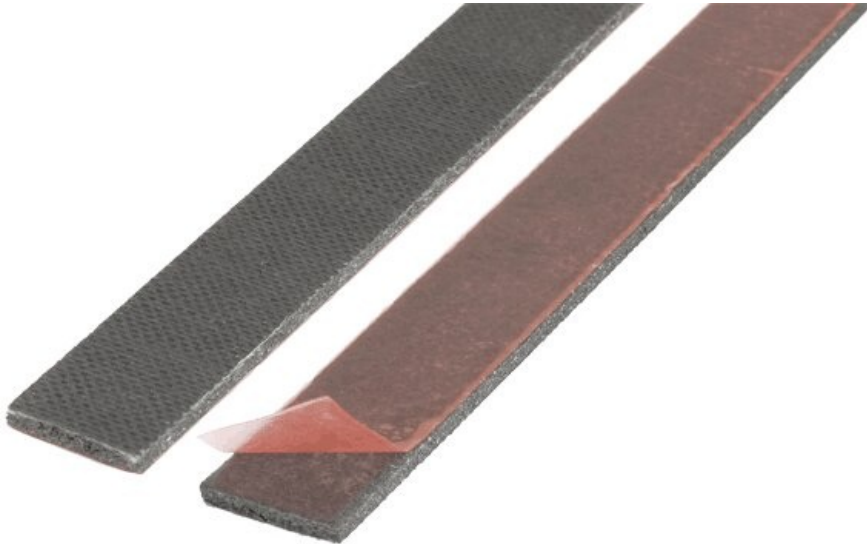
Obj.č.	99311	Velikost výřezu	180 × 80 mm
EAN	4251269325	Počet otvorů	8
	670	Průměr otvorů	5,5 mm
Bal.	1	pro šrouby	
Délka	232 mm		
Šířka	130 mm		
Výška	2,5 mm		
Instalační výška	2,5 mm		



Obj.č.	99315	Velikost výřezu	192 × 62 mm
EAN	4251269324	Počet otvorů	6
	154	Průměr otvorů	5,5 mm
Bal.	1	pro šrouby	
Délka	231 mm		
Šířka	100 mm		
Výška	2,5 mm		
Instalační výška	2,5 mm		



IFPS samolepicí těsnění



Obj.č.	99303
EAN	4251269318
	405
Bal.	1
Délka	900 mm
Šířka	17 mm
Výška	2,7 mm